



ELMAX Sp.J
S.Galiński R.Pietrasik
05-091 Ząbki
ul. Józefa Bema 8

OBWODY DRUKOWANE
Produkcja, Projektowanie, Montaż

NIP 125-00-15-983
KRS 0000151332

Adres produkcji

05-260 Marki
ul. Duża 1

tel. 22 781 63 95
tax. 22 781 63 95 w 23

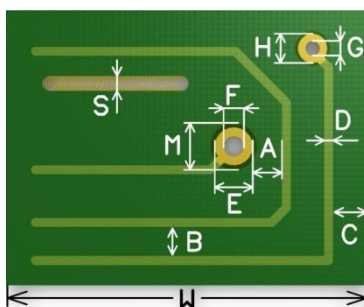
www.elmax.waw.pl
elmax@elmax.waw.pl



Parametry dostępne dla wykonania z dokumentacją jednorazową*

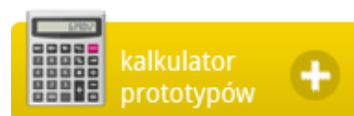
* (inne parametry wymagają wykonania z dokumentacją stałą)

Płytki	jednowarstwowe i dwuwarstwowe z metalizacją
Laminat	FR-4, grubość 1,50 mm, Cu 35/0 lub 35/35 um
Maskowanie	ilość masek wg wymagań (maska zielona)
Opis	ilość opisów wg wymagań (opis biały)
Pokrycie pól lutowniczych	HAL Sn
Otworki	do 400 szt na 1 dm ²
Wybrania kształtowe	wg wymagań
Płytki cięte	na sztuki
Przelot	H – min. średnica pola 34 mils (0,86 mm) G – min. średnica otworu 18 mils (0,45 mm)
Pole	(E-F) – min. różnica pomiędzy krawędziami Cu a wymaganą średnicą otworu 20 mils (0,5 mm)
Maska	(M-E) – min. różnica pomiędzy krawędziami Cu pola a krawędziami maski 4 mils (0,1 mm)
Ścieżka	D – min. szerokość 8 mils (0,2 mm) B – min. odstęp pomiędzy krawędziami Cu 8 mils (0,2 mm)
Szczelina	S – min. szerokość szczeliny 1,0 mm
Gabaryt	C – min odstęp pomiędzy krawędziami Cu a linią cięcia 10 mils (0,25mm) W- maksymalny wymiar płytki prototypowej 364 mm
Dane	Gerber RS 274; RS 274-x (zalecane), Wiercenia Excellon; Sieb&Meyer



Wymiary na płytce ze specyfikacji

Jeżeli powyższa specyfikacja prototypu z dokumentacją jednorazową spełnia Państwa oczekiwania zapraszamy do skorzystania z **kalkulatora prototypów** i złożenia zamówienia na naszej stronie internetowej.



KONTAKT

www.elmax.waw.pl
email: elmax@elmax.waw.pl
NIP 125-00-15-983
KRS 0000151332

ADRES PRODUKCJI

Ul. Duża 1
05-260 Marki
tel.: 22 781 63 95
fax.: 22 781 63 95 wew. 23