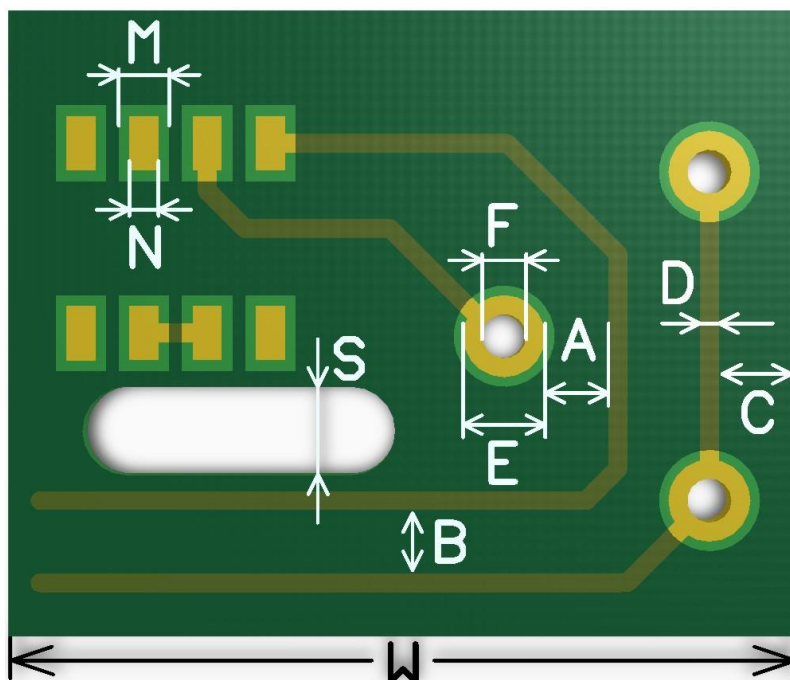


Parametry dostępne niestandardowe (możliwe do wykonania)



Nasza oferta obejmuje również wykonanie płytek o wybranych parametrach niestandardowych.

Dostępne parametry niestandardowe

Średnica Pola	H - min. średnica pola 24 mils (0,6 mm)
Średnica Pola	G - min. średnica otworu 12 mils (0,3 mm)
Maska	(E-F) - min. różnica pomiędzy krawędziami pola Cu a wymaganą średnicą otworu 12 mils (0,3 mm)
Ścieżki	(N-M) - min. różnica pomiędzy krawędziami pola Cu a krawędziami maski 4 mils (0,1 mm)
Szczeliny	D - min. szerokość 6 mils (0,15 mm)
Gabaryt	B - min. odstęp pomiędzy krawędziami Cu 6 mils (0,15 mm)
	S - min. szerokość szczeliny 0,5 mm
	C - min. odstęp pomiędzy krawędziami Cu a linią cięcia 0 mils (0,0 mm)
	W - maksymalny wymiar płytki 600 mm